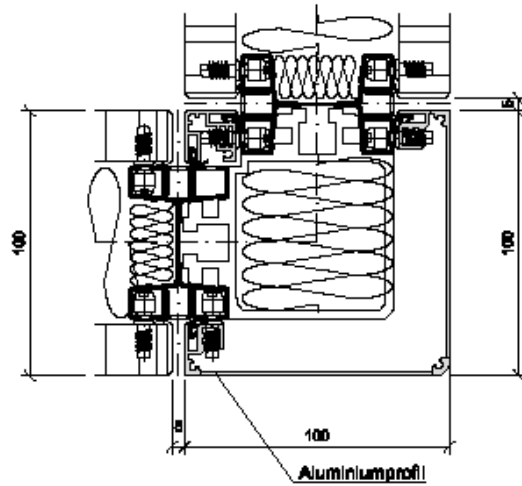
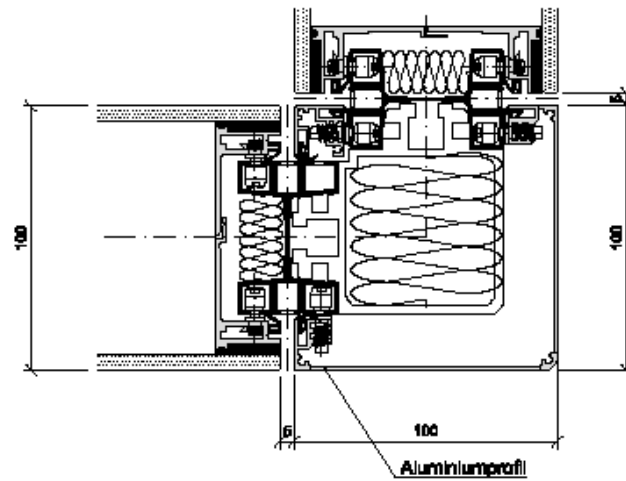


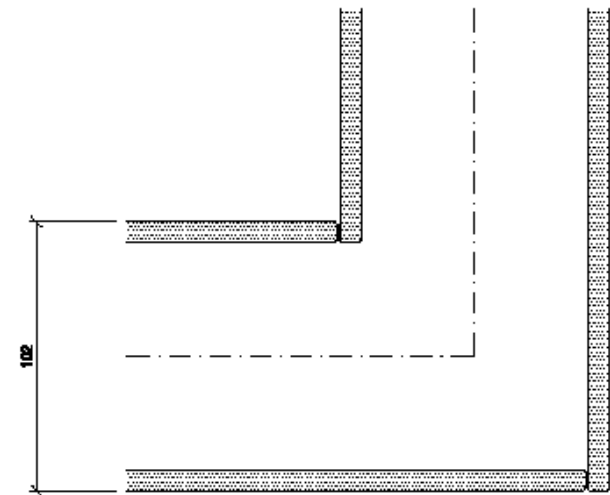
Spanplattenwand
Ecke Variante 1



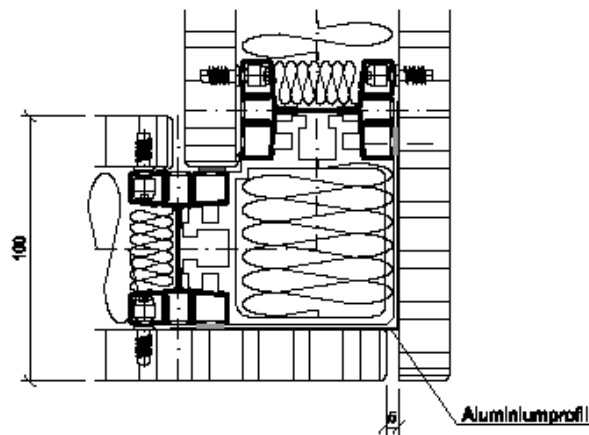
Structural Glazing
Ecke Variante 1



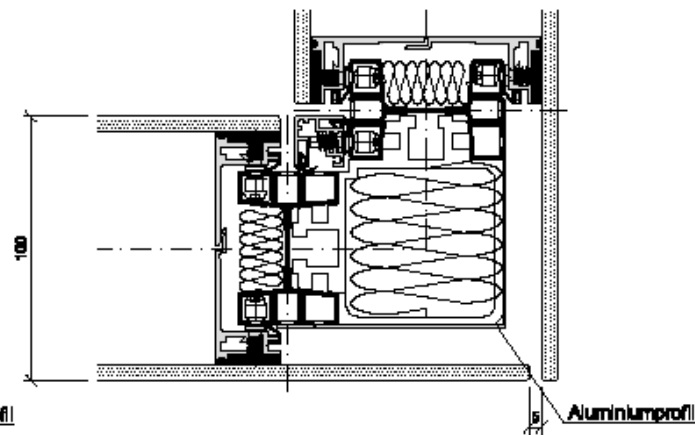
TTS-Wand
Ecke stumpf



Ecke Variante 2



Ecke überglast



TTS-Wand
Ecke gehrung

